

# SKF TMBS 100E

# SKF TMBS 150E



## Instructions for use

Bedienungsanleitung | Instrucciones de uso | Mode d'emploi | Manuale d'istruzioni | Instruções de uso  
Инструкция по эксплуатации | 使用说明书 | Ръководство за употреба | Návod k použití | Betjeningsvejledning  
Οδηγίες χρήσης | Kasutusjuhend | Käyttöohjeet | Upute za korisnike | Használati útmutató | Naudojimo instrukcija  
Lietošanas instrukcija | Gebruiksaanwijzing | Instruksjoner for bruk | Instrukcja obsługi | Instrucțiuni de utilizare  
Návod na používanie | Navodila za uporabo | Bruksanvisning | Kullanma talimatları



**WARNING** – High pressure equipment

**ACHTUNG** – Gerät mit Überdruck

**ADVERTENCIA** – Equipo de alta presión

**ATTENTION** – Equipement à haute pression

**ATTENZIONE** – Attrezzatura ad alta pressione

**ATENÇÃO** – Equipamento de alta pressão

**ПРЕДУПРЕЖДЕНИЕ** – Высокое давление оборудования

警告 此为高压设备

**ПРЕДУПРЕЖДЕНИЕ** – оборудване под високо налягане

**UPOZORNĚNÍ** – Vysokotlaké zařízení

**ADVARSEL** – Højtryksudstyr

**ΠΡΟΕΙΔΟΠΟΙΗΣΗ** – Εξοπλισμός υψηλής πίεσης

**HOIATUS** – kõrgsurvetehnika

**VAROITUS** – korkeapainelaite

**UPOZORENJE** – visokotlačna oprema

**VIGYÁZAT** – Nagynyomású berendezés

**ĮSPĖJIMAS** – didelio slėgio įranga

**BRĪDINĀJUMS** – augstspiediena aprīkojums

**WAARSCHUWING** – Hogedrukapparatuur

**ADVARSEL** – høytrykksutstyr

**OSTRZEŻENIE** – Sprzęt wysokociśnieniowy

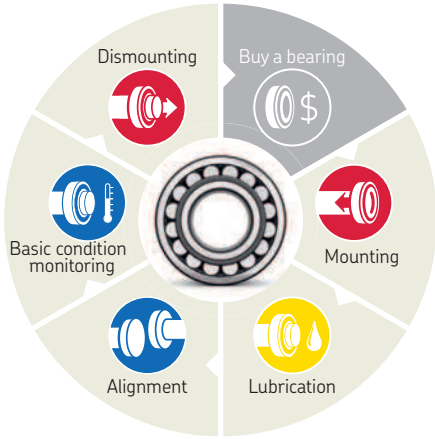
**AVETIZARE** – Echipament sub înaltă presiune

**UPOZORNENIE** – vysokotlakové zariadenie

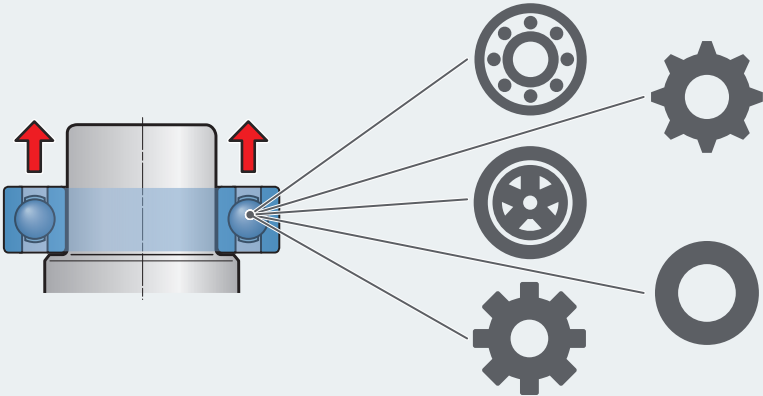
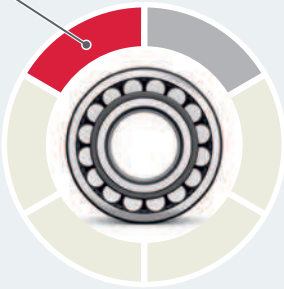
**OPOZORILO** – visokotlačna oprema!

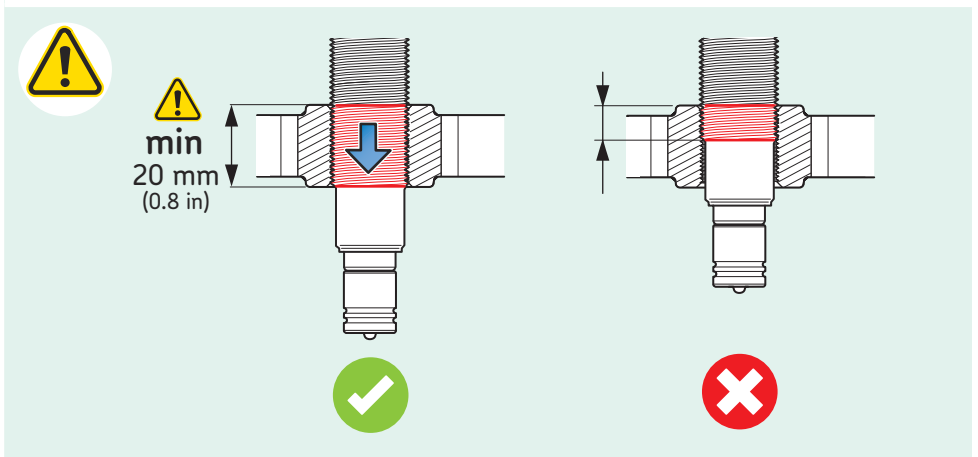
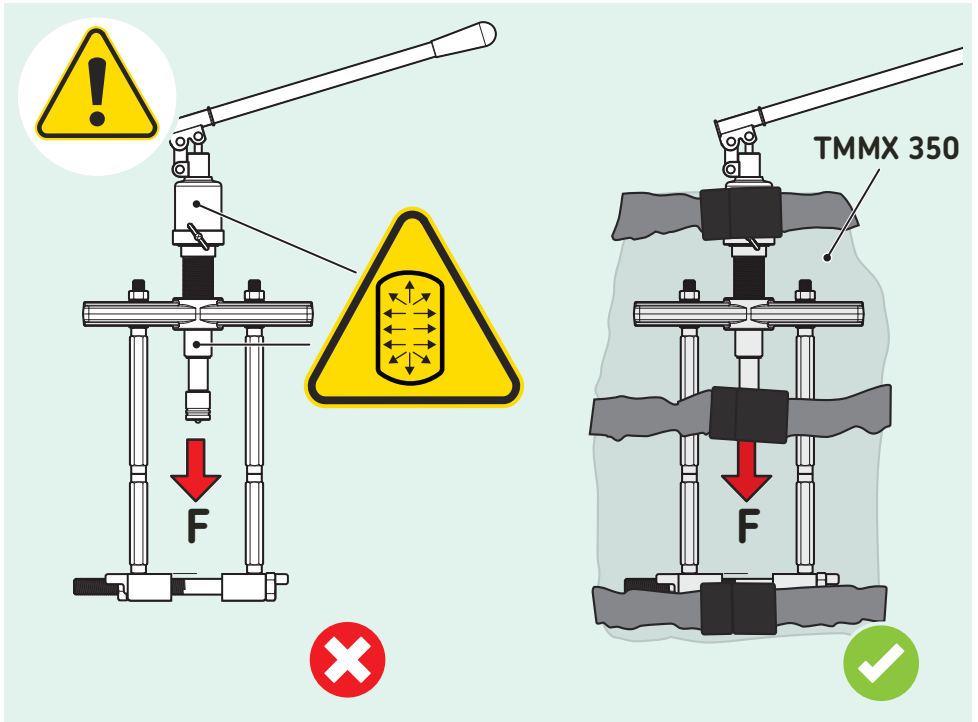
**VARNING** – högtrycksutrustning

**UYARI** – Yüksek basınçlı ekipman



TMBS 100E  
TMBS 150E

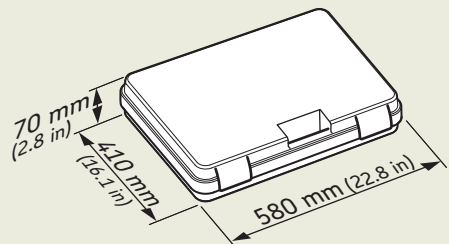
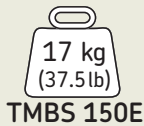




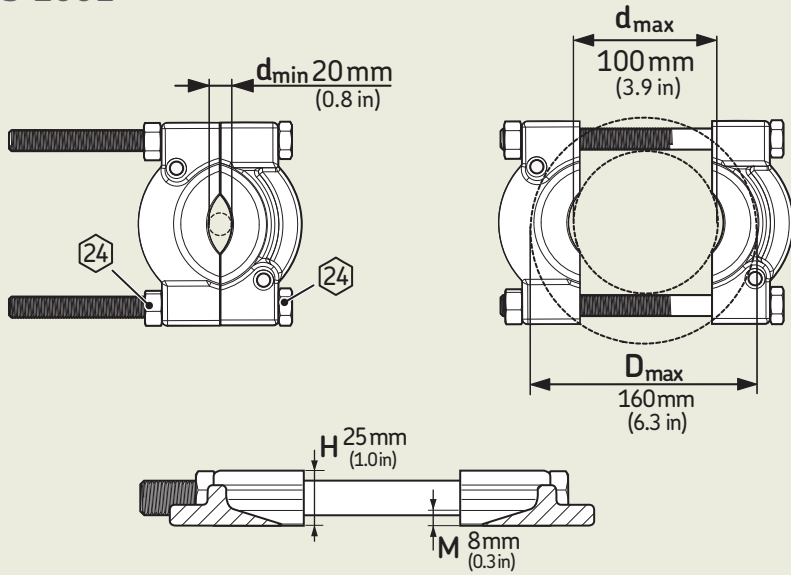
## TMBS 100E



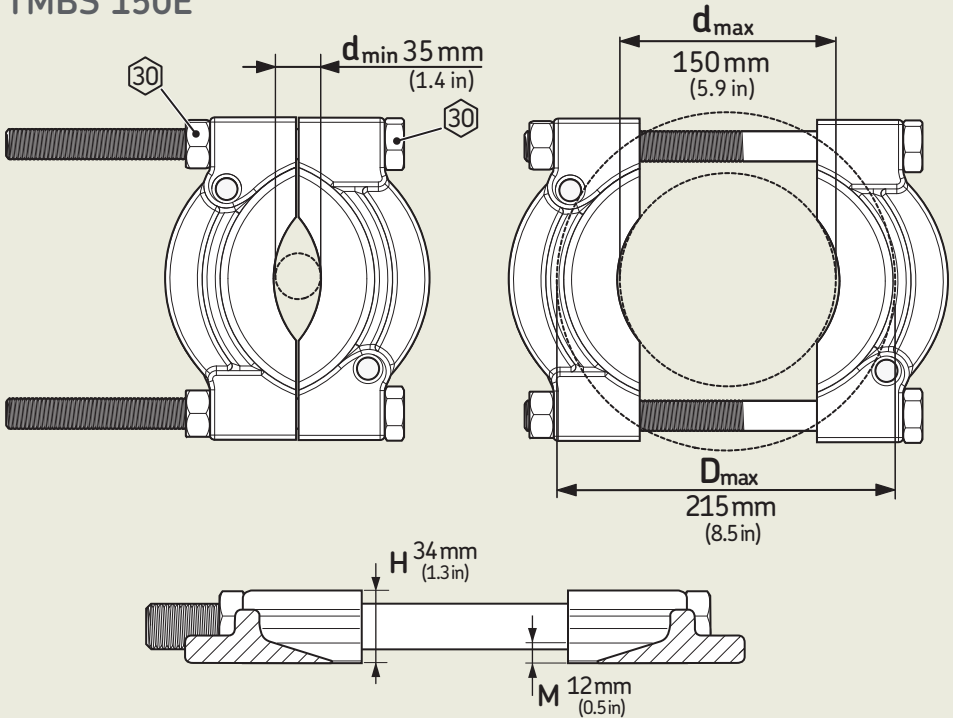
## TMBS 150E



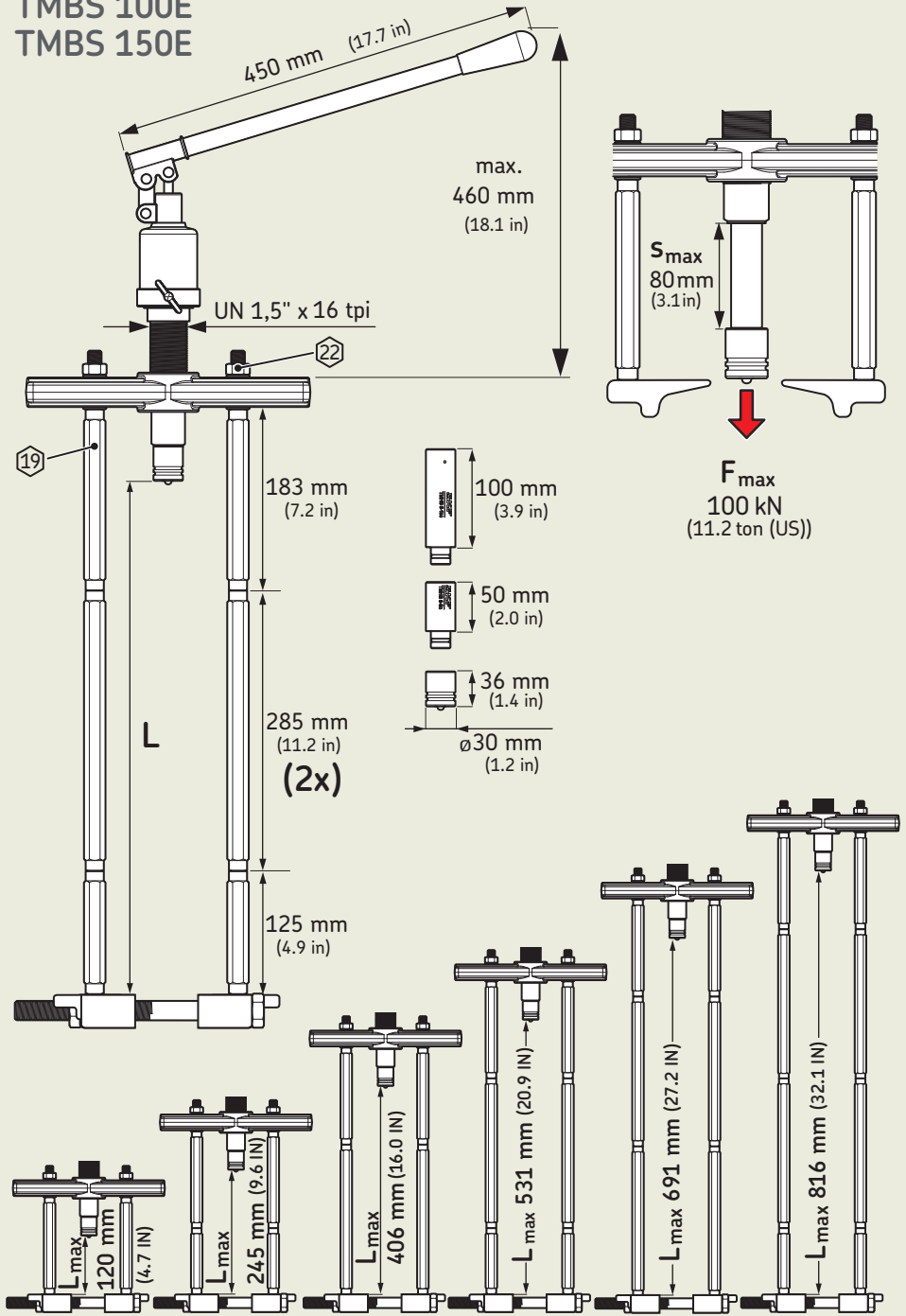
# TMBS 100E

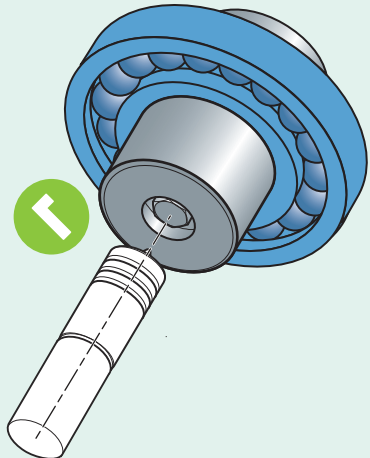
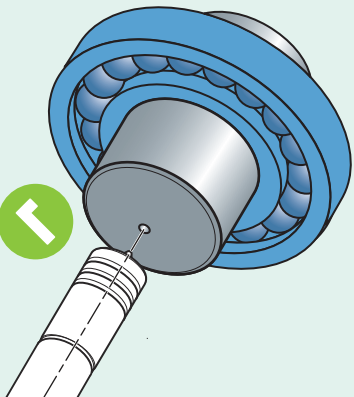
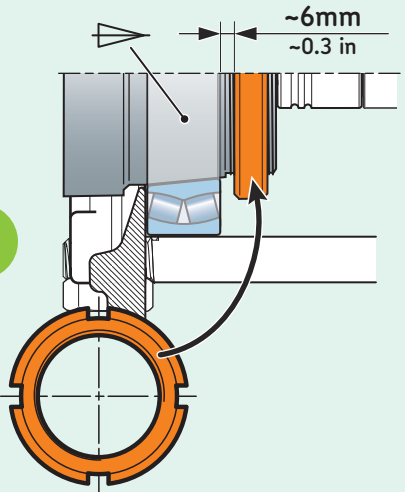
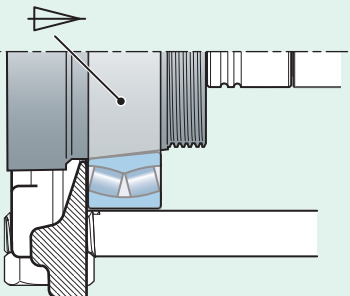
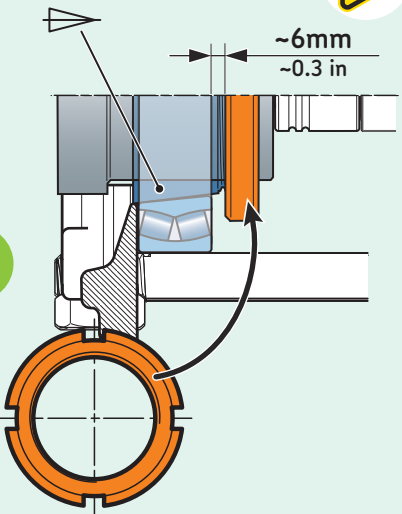
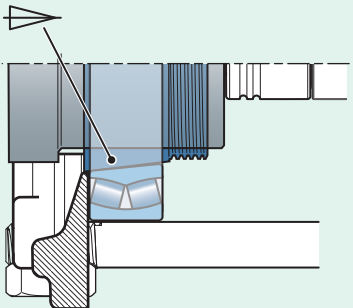


# TMBS 150E

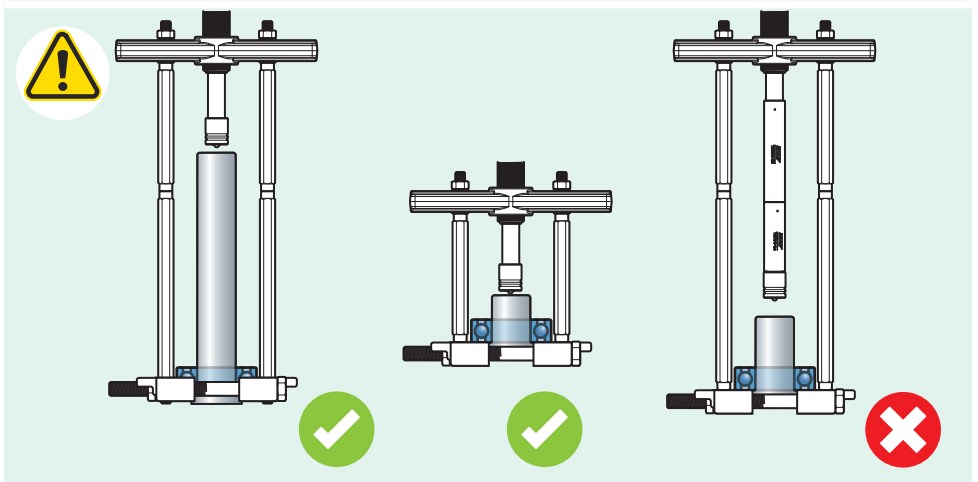
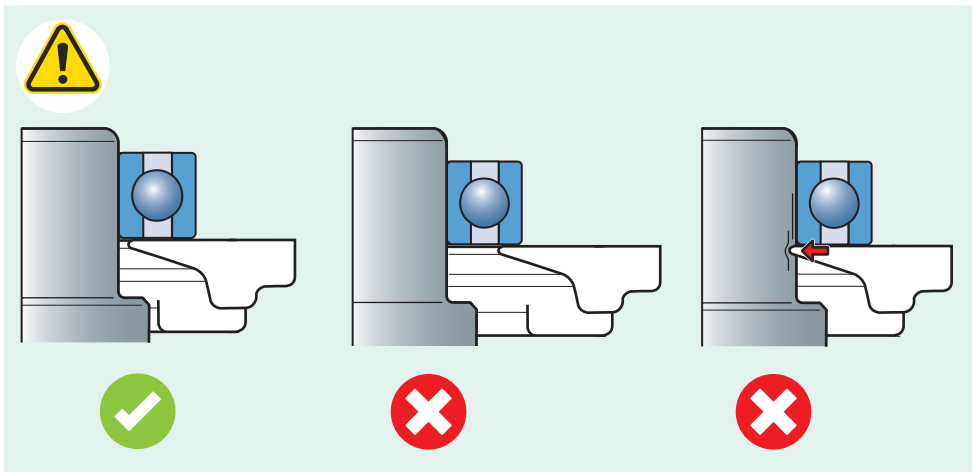
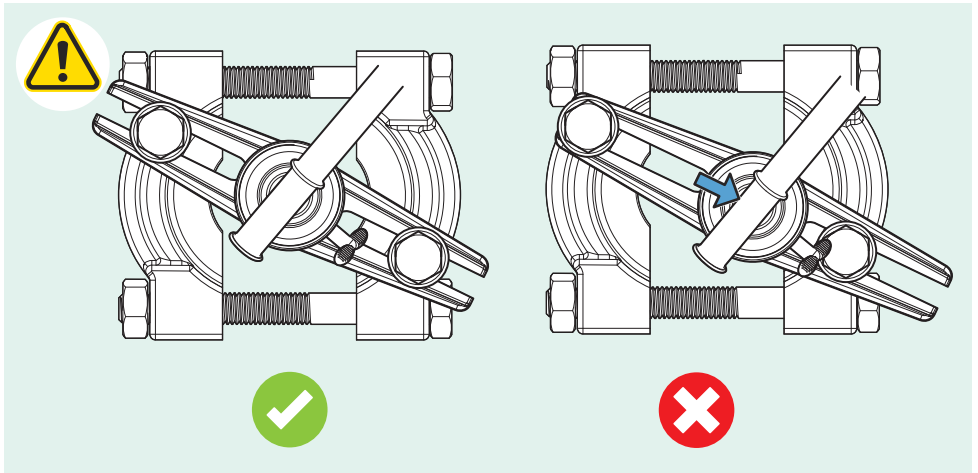


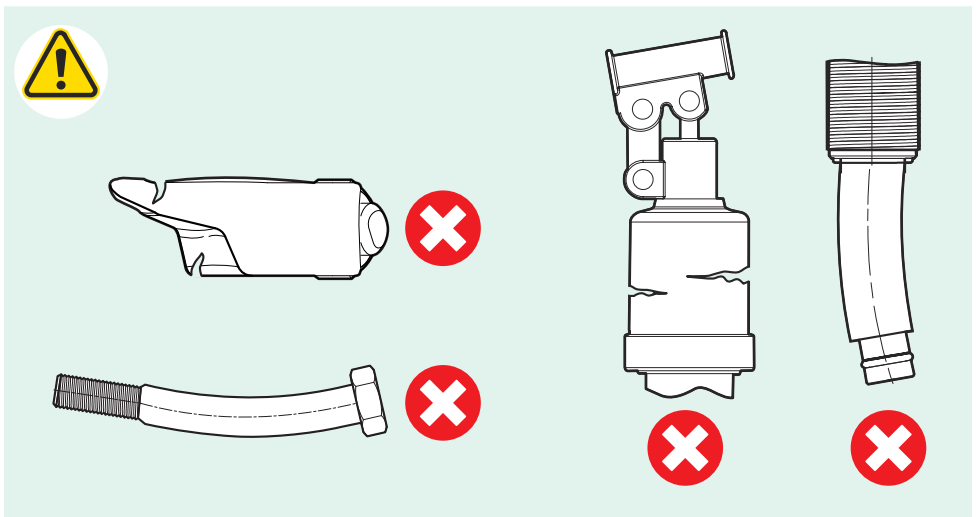
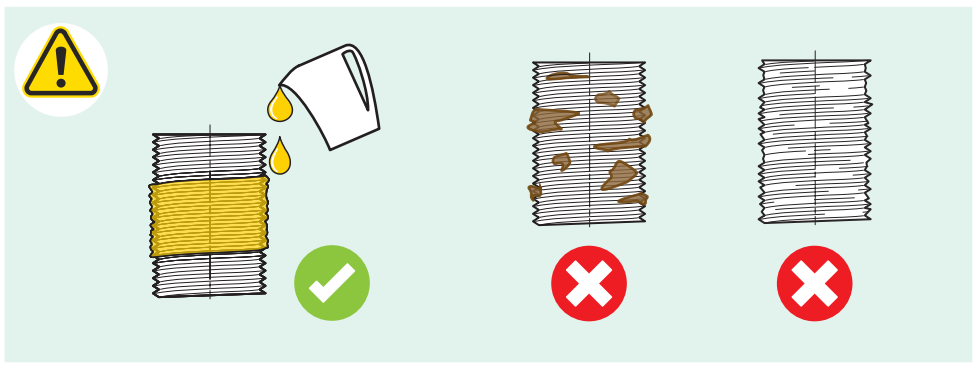
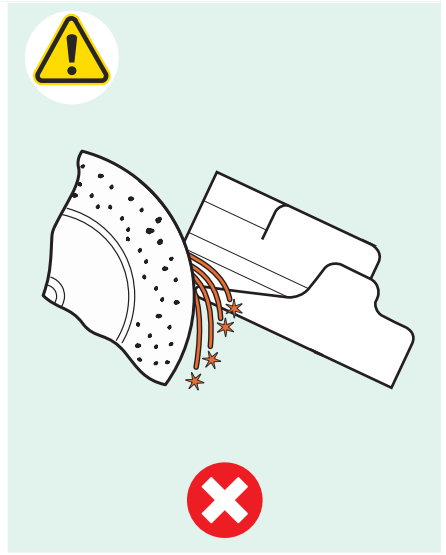
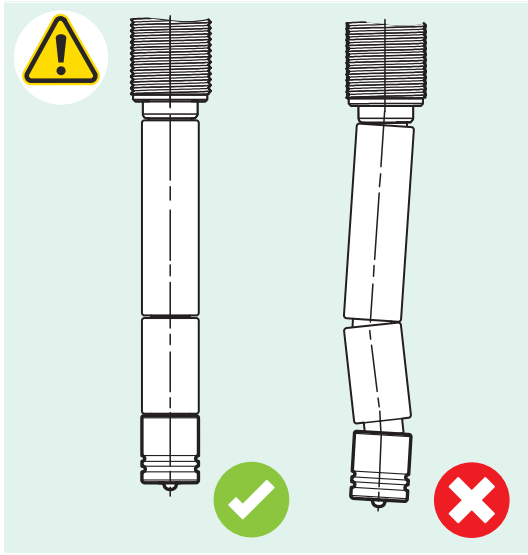
**TMBS 100E**  
**TMBS 150E**

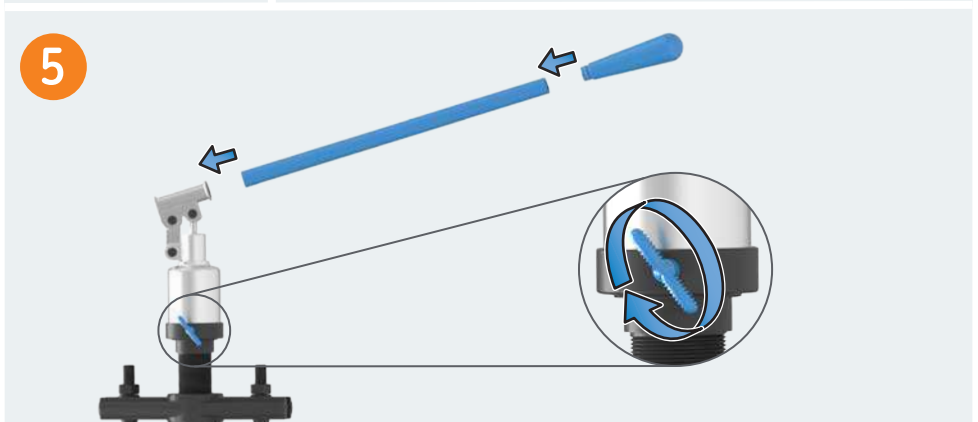
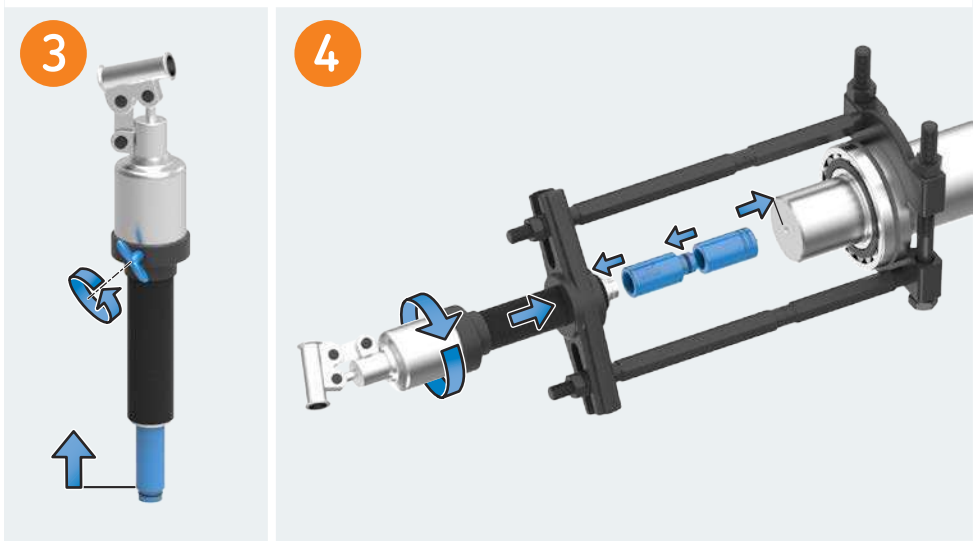
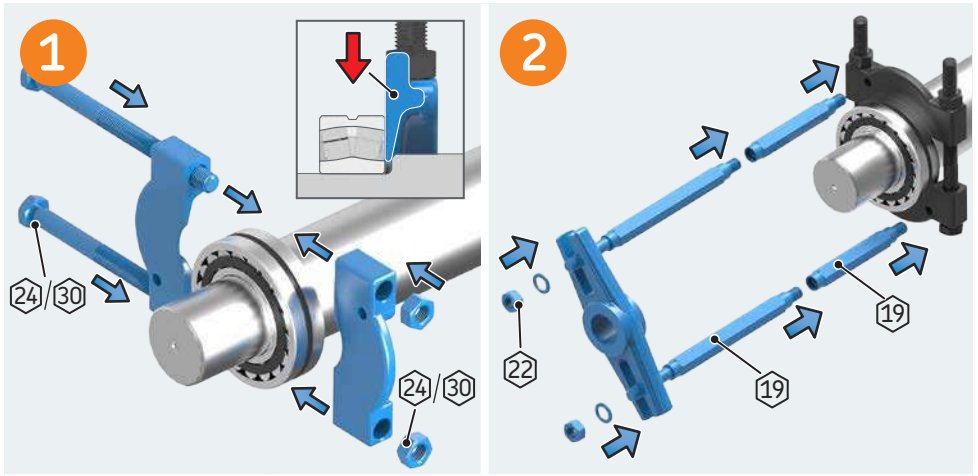




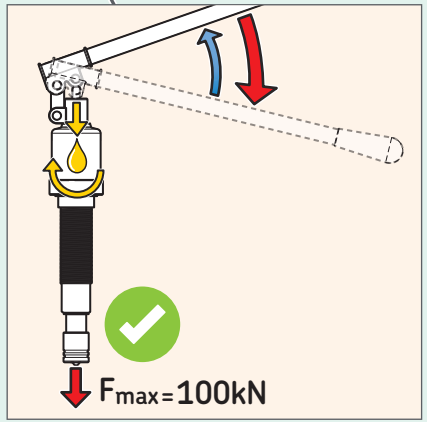
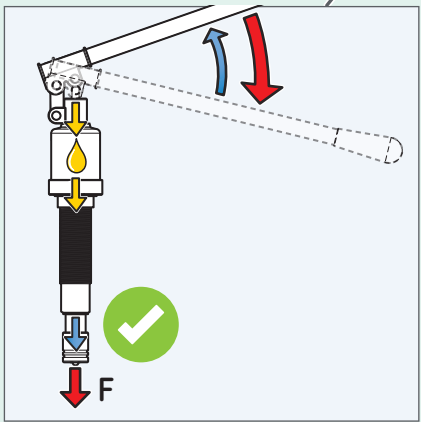
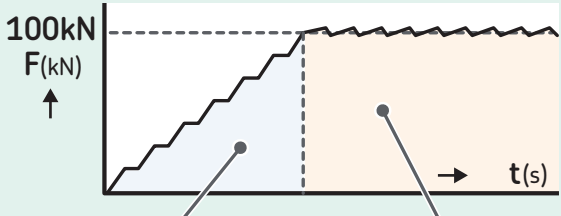
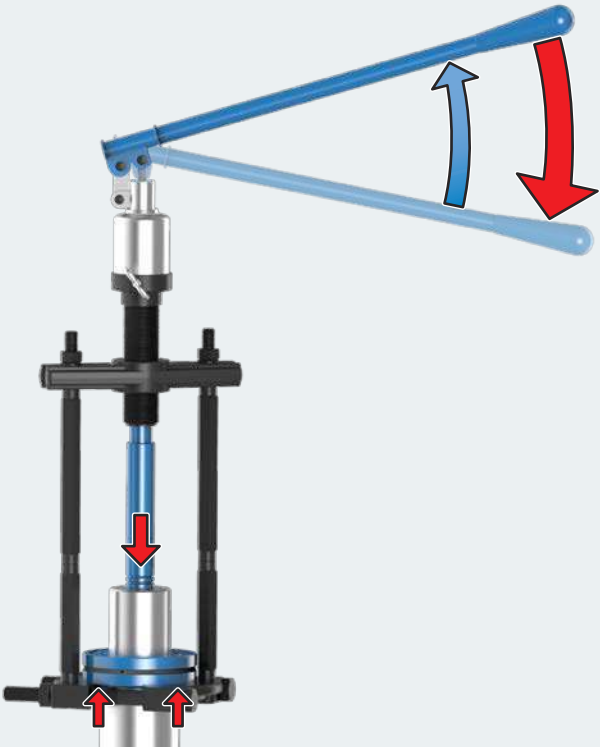




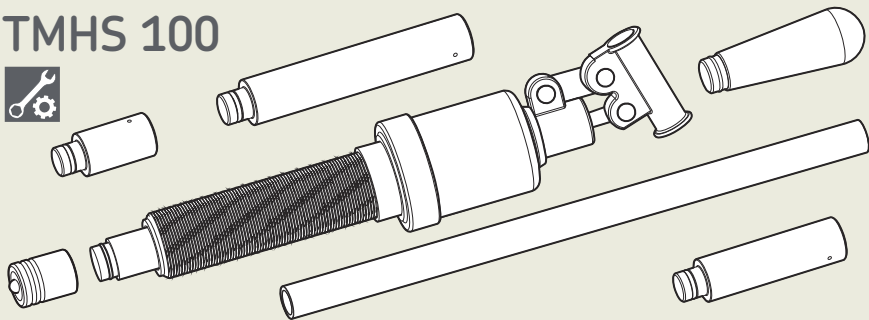




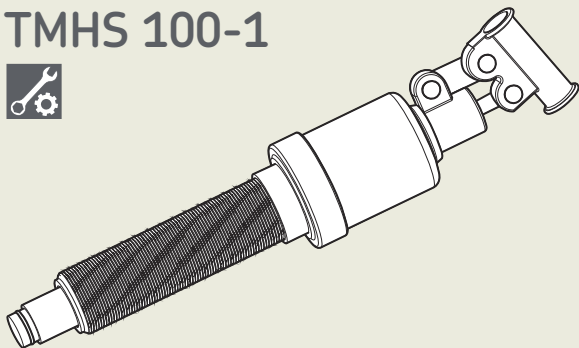
6



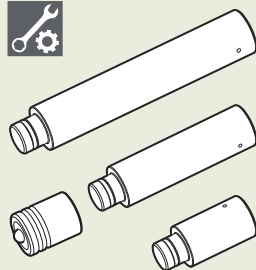
### TMHS 100



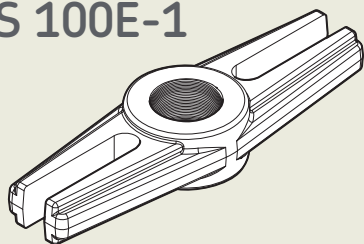
### TMHS 100-1



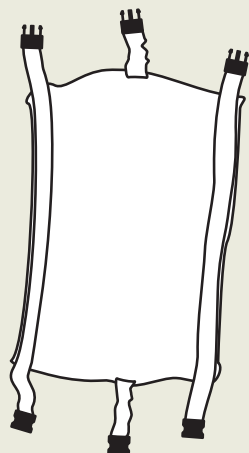
### TMHS 8T



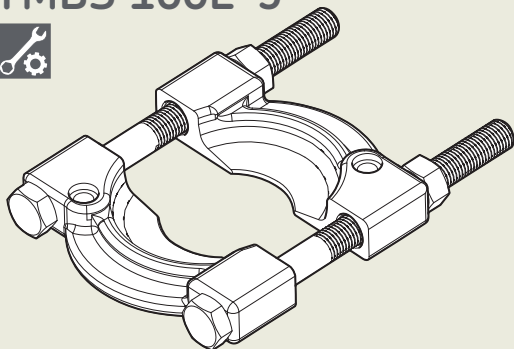
### TMBS 100E-1



### TMMX 280 / TMMX 350

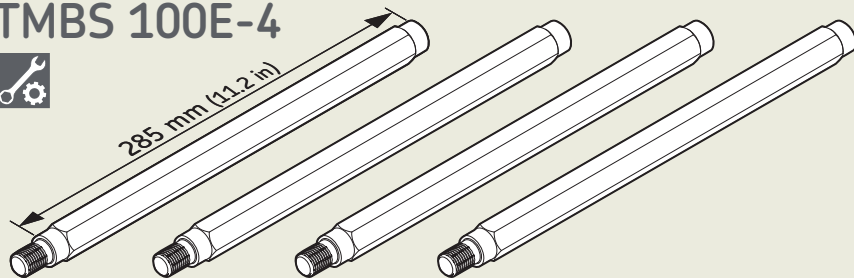


### TMBS 100E-5

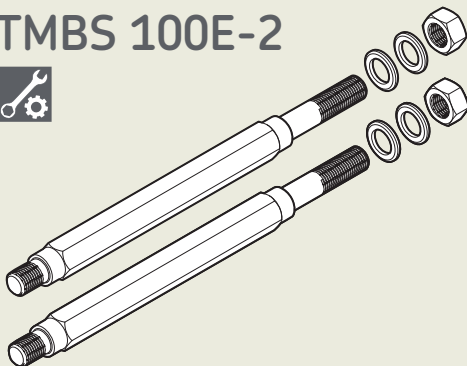


TMBS 100E & 150E

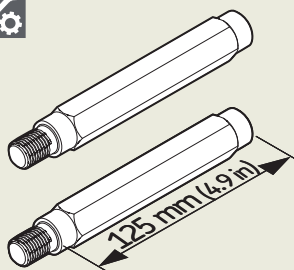
TMBS 100E-4



TMBS 100E-2

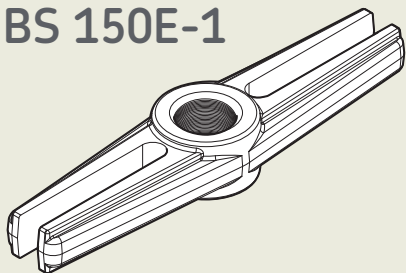


TMBS 100E-3

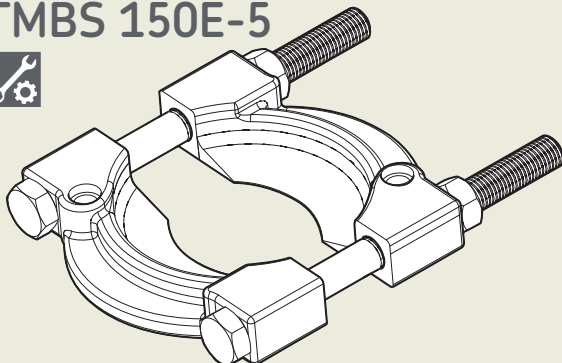


TMBS 150E

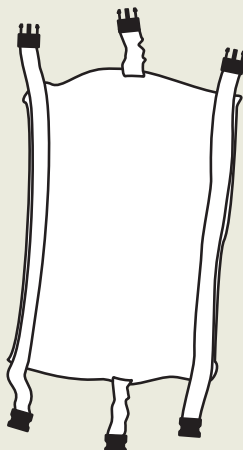
TMBS 150E-1



TMBS 150E-5



TMMX 350



**EC Declaration of conformity**

We, SKF Maintenance Products, Meidoornkade 14, 3992 AE Houten, The Netherlands herewith declare under our sole responsibility that the products described in these instructions for use, are in accordance with the conditions of the following Directive(s):

MACHINERY DIRECTIVE 2006/42/EC  
and are in conformity with the following standards:  
EN-ISO 12100-1, EN-ISO 12100-2,  
EN-ISO 14121-1, EN-ISO 4413

Houten, The Netherlands, July 2019




Sébastien David  
Manager Product Development and Quality

**Declaración de conformidad CE**

SKF Maintenance Products, Meidoornkade 14, 3992 AE Houten, Países Bajos, declara bajo su exclusiva responsabilidad que los productos descritos en estas intrucciones de uso observan lo dispuesto en las condiciones establecidas en la(s) siguiente(s) Directiva(s):

DIRECTIVA DE MÁQUINAS 2006/42/CE  
y cumplen con las siguientes normas:  
EN-ISO 12100-1, EN-ISO 12100-2,  
EN-ISO 14121-1, EN-ISO 4413

Houten, Países Bajos, Julio de 2019




Sébastien David  
Jefe de Desarrollo de Producto y Calidad

**CE Konformitätserklärung**

Die SKF Maintenance Products, Meidoornkade 14, 3992 AE Houten, Niederlande erklärt hiermit unter unserer alleinigen Verantwortung, dass die in dieser Gebrauchsanweisung beschriebenen Produkte den folgenden Richtlinien und Normen entsprechen: MASCHINENRICHTLINIE 2006/42/EC außerdem stimmen sie mit den folgenden Normen überein:

EN-ISO 12100-1, EN-ISO 12100-2,  
EN-ISO 14121-1, EN-ISO 4413

Houten, in den Niederlanden, Juli 2019




Sébastien David  
Leiter Produktentwicklung und Qualität

**Déclaration de conformité UE**

Nous, SKF Maintenance Products, Meidoornkade 14, 3992 AE Houten, Pays-Bas déclarons sous notre responsabilité que les produits décrits dans ces instructions d'utilisation sont conformes aux conditions de la ou des directive(s) : DIRECTIVE MACHINES 2006/42/EC et sont en conformité avec les normes suivantes : EN-ISO 12100-1, EN-ISO 12100-2, EN-ISO 14121-1, EN-ISO 4413

Houten, Pays-Bas, Juillet 2019




Sébastien David – Responsable Développement de Produits et Responsable Qualité

**Dichiarazione di conformità CE**

Noi, SKF Maintenance Products, Meidoornkade 14, 3992 AE Houten, Paesi Bassi dichiariamo sotto la nostra responsabilità con la presente che i prodotti descritti in queste istruzioni per l'uso sono conformi alle condizioni delle seguenti direttive: DIRETTIVA MACCHINE 2006/42/EC e sono conformi ai seguenti standard: EN-ISO 12100-1, EN-ISO 12100-2, EN-ISO 14121-1, EN-ISO 4413

Houten, Paesi Bassi, Luglio 2019




Sébastien David  
Responsabile Sviluppo Prodotto e Qualità

**Декларация соответствия нормам ЕС**

Мы, SKF Maintenance Products, Meidoornkade 14, 3992 AE Houten, The Netherlands (Нидерланды) настоящим подтверждаем, что продукция, описанная в данной инструкции по эксплуатации, соответствует условиям следующей директивы (директив): ДИРЕКТИВА 2006/42/ЕС О БЕЗОПАСНОСТИ МАШИН И ОБОРУДОВАНИЯ и соответствует следующим стандартам: EN-ISO 12100-1, EN-ISO 12100-2, EN-ISO 14121-1, EN-ISO 4413

Хаутен, Нидерланды, Июль 2019




Себастьян Дэвид (Sébastien David)  
Менеджер отдела проектирования и качества

**Declaração de conformidade UE**

A SKF Maintenance Products, Meidoornkade 14, 3992 AE Houten, Holanda, declara, por meio desta e sob sua inteira responsabilidade, que os produtos a seguir, referentes a esta declaração, estão de acordo com as condições descritas na(s) seguinte(s) Diretiva(s): DIRETTIVA DE MÁQUINAS 2006/42/CE e estão em conformidade com as seguintes normas: EN-ISO 12100-1, EN-ISO 12100-2, EN-ISO 14121-1, EN-ISO 4413

Houten, Holanda, Julho de 2019




Sébastien David – Gerente de Desenvolvimento e Qualidade de Produtos

**符合欧盟相关产品条例的声明**

我们, SKF维护产品, Meidoornkade 14, 3992 AE Houten 荷兰 全权负责并申明在所示使用说明书中所描述的产品, 符合下列“系列”指令要求: 机械产品指令2006/42/EC 并遵从以下标准: EN-ISO 12100-1, EN-ISO 12100-2, EN-ISO 14121-1, EN-ISO 4413

Houten, 荷兰, 2019年7月




Sébastien David  
产品研发与质量经理



**ЕС Декларация за съответствие**

Ние, Продукти за техническо обслужване SKF, Meidoornkade 14, 3992 AE Houten, Холандия, декларираме на собствена отговорност с настоящото, че описаните в тези указания за употреба продукти отговарят на изискванията на следната директива:

ДИРЕКТИВА ЗА МАШИНИ 2006/42 / ЕО

и съответстват на следните стандарти:

EN-ISO 12100-1, EN-ISO 12100-2,

EN-ISO 14121-1, EN-ISO 4413

Houten, Холандия, юли 2019




Себастиен Давид

Мениджър разработване и качество на продукт

**EU-overensstemmelseserklæring**

Undertegnede, SKF Maintenance Products, Meidoornkade 14, 3992 AE Houten, Holland, erklærer hermed under eneansvar, at produkterne beskrevet i disse betjeningsinstruktioner er i overensstemmelse med betingelserne i følgende Direktiv/er:

MASKINDIREKTIVET 2006/42/EC

og er i overensstemmelse med følgende standarder:

EN-ISO 12100-1, EN-ISO 12100-2,

EN-ISO 14121-1, EN-ISO 4413

Houten, Holland, Juli 2019




Sébastien David

Manager Product Development and Quality

**ES prohlášení o shodě**

My, společnost SKF Maintenance Products, Meidoornkade 14, 3992 AE Houten, Nizozemí, tímto prohlašujeme, na naši výlučnou odpovědnost že výrobky popsáné v tomto návodu k roužití odpovídají podmínkám následující směrnice:

SMĚRNICE PRO STROJNÍ ZAŘÍZENÍ 2006/42/EC

a jsou v souladu s následujícími normami:

EN-ISO 12100-1, EN-ISO 12100-2,

EN-ISO 14121-1, EN-ISO 4413

Houten, Nizozemí, červenec 2019




Sébastien David

Manažer pro vývoj a kvalitu výrobků

**Δήλωση συμμόρφωσης EC**

Εμείς, η SKF Maintenance Products, Meidoornkade 14, 3992 AE Houten, The Netherlands, δηλώνουμε διά του παρόντος και με αποκλειστική μας ευθύνη ότι τα προϊόντα που περιγράφονται στις παρούσες οδηγίες χρήσης, συμμορφώνονται με τις συνθήκες της ακόλουθης οδηγίας:

ΟΔΗΓΙΑ ΜΗΧΑΝΗΜΑΤΩΝ 2006/42/EC

και συμμορφώνονται με τα εξής πρότυπα:

EN-ISO 12100-1, EN-ISO 12100-2,

EN-ISO 14121-1, EN-ISO 4413

Houten, Ολλανδία, Ιούλιος 2019




Sébastien David

Διευθυντής Ανάπτυξης και Ποιότητας Προϊόντων

**EÜ vastavusdeklaratsioon**

Meie, SKF Maintenance Products, Meidoornkade 14, 3992 AE Houten, Holland, deklareerime täielikult vastutusel, et selles kasutusjuhendis kirjeldatud tooted on kooskõlas järgnevalt väljatoodud direktiivi tingimustega:

MASINAID KÄSITLEV DIREKTIIV 2006/42/EÜ ning on vastavuses järgmiste standarditega: EN-ISO 12100-1, EN-ISO 12100-2, EN-ISO 14121-1, EN-ISO 4413

Houten, Holland, Juuli 2019




Sébastien David  
Manager Product Development and Quality

**EU izjava o sukladnosti**

Tvrtka SKF Maintenance Products, Meidoornkade 14, 3992 AE Houten, Nizozemska, ovime pod punom odgovornošću izjavljujemo da su proizvodi opisani u ovim uputama za korisnike sukladni sljedećim zahtjevima:

PRAVILNIK O POSTROJENJIMA 2006/42/EU EN-ISO 12100-1, EN-ISO 12100-2, EN-ISO 14121-1, EN-ISO 4413 normama.

Houten, The Netherlands, Srpanj 2019




Sébastien David  
Manager Product Development and Quality

**EY-vaatimustenmukaisuusvakuutus**

Me, SKF Maintenance Products, Meidoornkade 14, 3992 AE Houten, Alankomaat, vakuutamme, yksinomisella vastuulla, että näissä käyttöohjeissa kuvatut tuotteet vastaavat seuraavassa direktiivissä määriteltäjä ehtoja Direktiivi(t):

KONEDIREKTIIVI 206/42/EY ja täyttää seuraavien standardien vaatimukset: EN-ISO 12100-1, EN-ISO 12100-2, EN-ISO 14121-1, EN-ISO 4413

Houten, Alankomaat, Heinäkuu 2019




Sébastien David  
Tuotekehitys- ja laatuvaastaava

**EK-Megfelelőségi Nyilatkozat**

Az SKF Maintenance Products, Meidoornkade 14, 3992 AE Houten, saját nevében és felelősségére kijelenti, hogy a használati útmutatóban ismertetett termék megfelel a következő irányelv követelményeinek:

GÉPEKRŐL SZÓLÓ 2006/42/EK IRÁNYELV irányelv, valamint az alábbi szabványoknak: EN-ISO 12100-1, EN-ISO 12100-2, EN-ISO 14121-1, EN-ISO 4413

Houten, Hollandia, 2019. Július




Sébastien David  
Termékfejlesztési és Minőségbiztosítási igazgató

**EB atitikties deklaracija**

Mes, „SKF Maintenance Products“, Meidoornkade 14, 3992 AE Houten, Nyderlandai, prisiimdami visą atsakomybę pareiškiame, kad šioje naudojimo instrukcijoje aprašyti gaminiai atitinka toliau nurodytos direktyvos sąlygas:  
**MAŠINŲ DIREKTYVA 2006/42/EB**  
 taip pat atitinka toliau nurodytus standartus:  
 EN-ISO 12100-1, EN-ISO 12100-2,  
 EN-ISO 14121-1, EN-ISO 4413

Houten, Nyderlandai, 2019 m. Liepa




Sébastien David  
 Gaminių kūrimo ir kokybės skyriaus vadovas

**EG-conformiteitsverklaring**

SKF Maintenance Products, Meidoornkade 14, 3992 AE Houten, Nederland, verklaart hierbij onze verantwoordelijkheid dat de in deze gebruiksaanwijzing beschreven producten voldoen aan de voorwaarden van de volgende richtlijn(en):  
**MACHINERICHTLIJN 2006/42/EG**  
 en in overeenstemming zijn met de volgende normen:  
 EN-ISO 12100-1, EN-ISO 12100-2,  
 EN-ISO 14121-1, EN-ISO 4413

Houten, Nederland, Juli 2019




Sébastien David  
 Manager productontwikkeling en –kwaliteit

**EK atbilstības deklarācija**

Ar šo mēs, „SKF Maintenance Products“, adrese: Meidoornkade 14, 3992 AE Houten, Nīderlande, apliecinām, ka šajā lietošanas instrukcijā aprakstītie izstrādājumi atbilst šīs direktīvas prasībām:  
**MAŠINŪ DIREKTĪVA 2006/42/EK**,  
 kā arī tie atbilst šādiem standartiem:  
 EN-ISO 12100-1, EN-ISO 12100-2,  
 EN-ISO 14121-1, EN-ISO 4413

Houten, Nīderlande, 2019. gada Jūlijs




Sébastien David  
 Izstrādājumu atbilstības un kvalitātes kontroles struktūrvienības vadītājs

**EF-konformitetserklæring**

Vi, SKF Maintenance Products, Meidoornkade 14, 3992 AE Houten, Nederland, erklærer med dette at produktene som er beskrevet i disse brukerinstruksjonene, er i samsvar med vilkårene i følgende direktiv:  
**MASKINDIREKTIV 2006/42/EF**  
 og er i samsvar med følgende standarder:  
 EN-ISO 12100-1, EN-ISO 12100-2,  
 EN-ISO 14121-1, EN-ISO 4413

Houten, Nederland, Juli 2019




Sébastien David  
 Produktutviklings- og kvalitetssjef

**Deklaracja zgodności WE**

Jako spółka SKF Maintenance Products, Meidoornkade 14, 3992 AE Houten, Holandia – niniejszym oświadczamy, na naszą wyłączną odpowiedzialność że produkty będące przedmiotem tej instrukcji obsługi spełniają wymagania i są zgodne z postanowieniami następującej Dyrektywy: DYREKTYWA MASZYNOWA 2006/42/WE oraz następujących norm: EN-ISO 12100-1, EN-ISO 12100-2, EN-ISO 14121-1, EN-ISO 4413

Houten, Holandia, Lipiec 2019




Sébastien David  
Kierownik ds. Rozwoju Produktów i Jakości

**EÚ Vyhlásenie o zhode**

My, spoločnosť SKF Maintenance Products, Meidoornkade 14, 3992 AE Houten, Holandsko, týmto na našu výlučnú zodpovednosť vyhlasujeme, že produkty opísané v týchto návodoch na používanie spĺňajú podmienky tejto smernice: SMERNICA PRE STROJNÉ ZARIADENIA 2006/42/EC o strojových zariadeniach a sú v súlade s týmito normami: EN-ISO 12100-1, EN-ISO 12100-2, EN-ISO 14121-1, EN-ISO 4413

Houten, Holandsko, Júl 2019




Sébastien David  
Manažér pre vývoj produktov a kvalitu

**Declarația de conformitate CE**

Noi, Produse de mentenanță SKF, Meidoornkade 14, 3992 AE Houten, Olanda, declarăm pe propria răspundere prin prezenta că produsele descrise în aceste instrucțiuni de utilizare sunt în conformitate cu condițiile următoarei Directivă (e): DIRECTIVA INSTALAȚIILOR MECANICE 2006/42/EC și sunt în conformitate cu următoarele standarde: EN-ISO 12100-1, EN-ISO 12100-2, EN-ISO 14121-1, EN-ISO 4413

Houten, Olanda, Iulie 2019




Sébastien David  
Director Dezvoltare și Calitate a Produselor

**Izjava ES o skladnosti**

SKF Maintenance Products, Meidoornkade 14, 3992 AE Houten, Nizozemska, izjavljamo pod lastno odgovornostjo, da izdelki, opisani v teh navodilih za uporabo, ustrezajo pogojem naslednje Direktive: DIREKTIVA O STROJIH 2006/42/ES in da so skladni z naslednjimi standardi: EN-ISO 12100-1, EN-ISO 12100-2, EN-ISO 14121-1, EN-ISO 4413

Houten, Nizozemska, Julij 2019




Sébastien David  
Direktor razvoja in kakovosti izdelkov

**EC-försäkran om överensstämmelse**

Vi, SKF Maintenance Products, Meidoornkade 14, 3992 AE Houten, Nederländerna, försäkrar härmed på eget ansvar att de produkter som beskrivs i denna bruksanvisning uppfyller kraven i följande direktiv:

MASKINDIREKTIV 2006/42/EC

och uppfyller följande standarder:

EN-ISO 12100-1, EN-ISO 12100-2,

EN-ISO 14121-1, EN-ISO 4413

Houten, Nederländerna, Juli 2019



Sébastien David

Manager Product Development and Quality

**AT Uygunluk Beyanı**

SKF Maintenance Products, Meidoornkade 14, 3992 AE Houten, Hollanda'da ikamet eden SKF Bakım Ürünleri olarak işbu kullanım talimatlarında açıklanan sadece bizim sorumluluğumuzdaki ürünlerin aşağıdaki yönetmelik koşullarıyla uyumlu olduğunu beyan etmekteyiz Direktif(ler):

MAKINE EMNİYET DİREKTİFİ 2006/42/AT

ve şu standartlara uygundur:

EN-ISO 12100-1, EN-ISO 12100-2,

EN-ISO 14121-1, EN-ISO 4413

Houten, Hollanda, Temmuz 2019



Sébastien David

Ürün Geliştirme ve Kalite Yöneticisi





